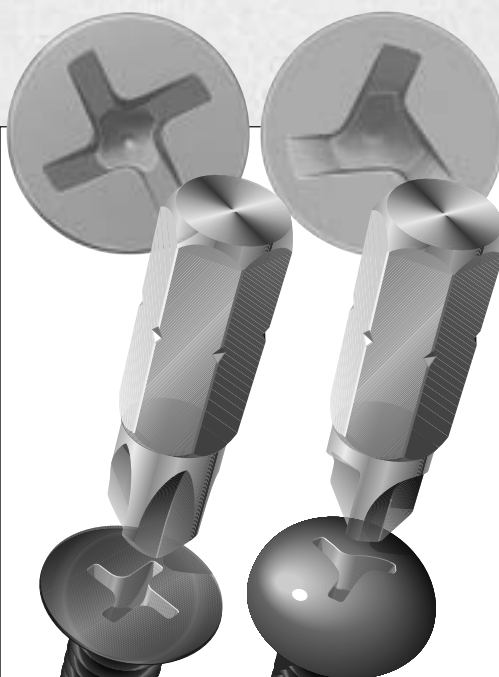




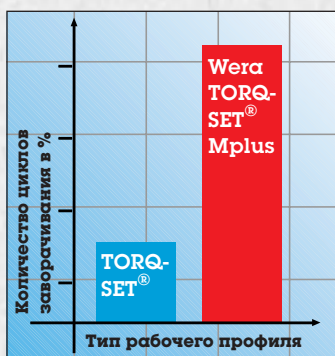
Система крепежа TORQ-SET® широко применяется в аэрокосмической промышленности



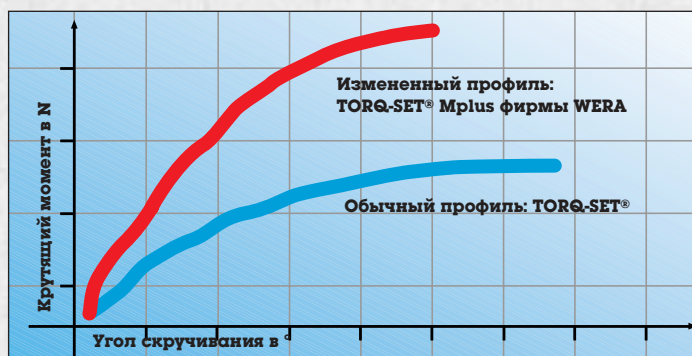
Системы крепежа TORQ-SET® и TRI-WING®



Система крепежа TRI-WING® применяется в аэрокосмической промышленности и в бытовой технике.



Сравнение срока службы инструментов демонстрирует для TORQ-SET® Mplus заметное увеличение его длительности.



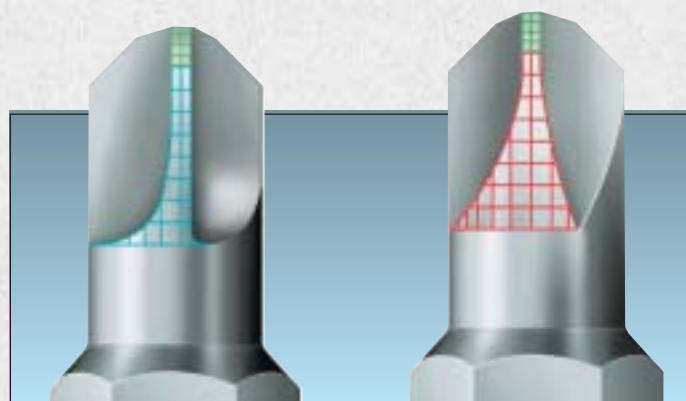
Кривая зависимости крутящего момента от угла скручивания для обоих профилей (усредненные значения)

Инструменты TORQ-SET® Mplus обеспечивают увеличенный срок службы инструмента при ремонте и обслуживании.

Система крепежа TORQ-SET® широко распространена в аэрокосмической промышленности. Рабочий профиль TORQ-SET® Mplus, разработанный фирмой WERA, обеспечивает повышение на 70% передаваемого крутящего момента по сравнению со стандартным профилем TORQ-SET®. Это замечательное усовершенствование было достигнуто путем усиления "крыльев" профиля, что гарантирует и более точное позиционирование инструмента в профиле крепежа TORQ-SET®.

Наилучшим инструментом для выворачивания изношенных или поврежденных винтов является инструмент с профилем TORQ-SET® Mplus.

Благодаря тому, что профиль TORQ-SET® Mplus обеспечивает больший крутящий момент и более точное и надежное



Значительно более прочные "крылья" профиля TORQ-SET® Mplus создают приблизительно на 70% больший статический момент усилия, а также продлевают срок службы инструмента.

позиционирование в крепеже, инструменты, предложенные фирмой WERA, являются наилучшими инструментами для всех работ, где используется система крепежа TORQ-SET®.

Система крепежа TRI-WING® наиболее распространена в бытовой технике и в авиастроении и обеспечивает повышение безопасности работы благодаря конструкции, состоящей из трех "крыльев". Асимметричная конструкция "крыльев" профиля не допускает применения похожих инструментов, но принадлежащих к другому типу, что таким образом ликвидирует возможность некачественного вмешательства.

Инструменты фирмы WERA с профилем TRI-WING® производят из высококачественной инструментальной стали, которая, в сочетании с тщательной соблюдаемой технологией закалки, обеспечивает длительный срок службы инструмента. Применение инструментов фирмы WERA с профилем TRI-WING® обеспечивает безопасную и эффективную работу с крепежом.

Серия битов WERA хвостовик 00



3 mm



**DIN 3126-тип А 3
ISO 1173**

Для непосредственного применения в механизированных инструментах:

Биты
Bosch
Deprag
Desoutter

851/00 Z-Биты



Назначение: Для винтов с профилем Phillips
Хвостовик: шестигранник 3 мм, DIN 3126-A 3, ISO 1173

Рабочий профиль: DIN 5260-PH, ISO 8764-PH, с повышенной прочностью

Артикул	мм	дюйм	мм	мм
055600 PH *00	50	2"	2,5	10
055605 PH 0	50	2"	2,3	10
055610 PH 1	50	2"	4,0	10

855/00 Z-Биты



Назначение: Для винтов с профилем Pozidriv
Хвостовик: шестигранник 3 мм, DIN 3126-A 3 ISO 1173

Рабочий профиль: DIN 5260-PZ, ISO 8764-PZ, с повышенной прочностью

Артикул	мм	дюйм	мм	мм
055805 PZ 0	50	2"	3,0	10
055810 PZ 1	50	2"	4,0	10

800/00 Z-Биты



Назначение: Для винтов с профилем "прямой шлиц"
Хвостовик: шестигранник 3 мм, DIN 3126-A 3, ISO 1173

Рабочий профиль: DIN 5264-C, ISO 2380, с повышенной прочностью

Артикул	мм	мм	дюйм	мм	мм
055150 *0,30 1,8	50	2"	1,8	10	
055155 0,40 2,0	50	2"	2,0	10	
055160 0,40 2,5	50	2"	2,5	10	
055165 0,50 3,0	50	2"	3,0	10	
055170 0,50 4,0	50	2"	4,0	10	
055175 0,60 3,5	50	2"	3,5	10	
055180 0,60 4,5	50	2"	4,5	10	
055185 0,80 4,0	50	2"	4,0	10	
055190 0,80 5,5	50	2"	5,5	10	

867/00 TORX® Z-Биты



Назначение: Для винтов с профилем TORX®
Хвостовик: шестигранник 3 мм, DIN 3126-A 3 ISO 1173

Рабочий профиль: TORX®, с повышенной прочностью

Артикул	мм	дюйм	мм	мм
134770 TX 6	50	2"	2,2	5
134771 TX 7	50	2"	2,2	5
134772 TX 8	50	2"	2,8	5
134773 TX 10	50	2"	-	5

* Эти размеры не включены в стандартные спецификации

Серия битов WERA хвостовик 0



4 mm



**DIN 3126-тип C 4
ISO 1173**

Для применения в универсальном битодержателе или непосредственного применения в м

Perret

800/0 Z-Биты



Назначение: Для винтов с профилем "прямой шлиц"
Хвостовик: шестигранник 4 мм, DIN 3126-C 4, ISO 1173

Рабочий профиль: DIN 5264-C, ISO 2380, с повышенной прочностью

Артикул	мм	мм	дюйм	мм	
055003	0,30	1,8	28	1 3/32"	1,8 10
055004	0,40	2,0	28	1 3/32"	2,0 10
055005	0,40	2,5	28	1 3/32"	2,5 10
055010	0,50	3,0	28	1 3/32"	3,0 10
055015	0,50	4,0	28	1 3/32"	4,0 10
055018	0,60	3,5	28	1 3/32"	3,5 10
055020	0,60	4,5	28	1 3/32"	4,5 10
055023	0,80	4,0	28	1 3/32"	5,0 10

851/0 Z-Биты



Назначение: Для винтов с профилем Phillips
Хвостовик: шестигранник 4 мм DIN 3126-C 4, ISO 1173

Рабочий профиль: DIN 5260-PH, ISO 8764-PH, с повышенной прочностью

Артикул	мм	дюйм	мм	
055504	PH *00	28	1 3/32"	2,5 10
055505	PH 0	28	1 3/32"	3,0 10
055510	PH 1	28	1 3/32"	- 10
055515	PH 2	28	1 3/32"	- 10

855/0 Z-Биты



Назначение: Для винтов с профилем Pozidriv
Хвостовик: шестигранник 4 мм DIN 3126-C 4, ISO 1173

Рабочий профиль: DIN 5260-PZ, ISO 8764-PZ, с повышенной прочностью

Артикул	мм	дюйм	мм	
055705	PZ 0	28	1 3/32"	3,0 10
055710	PZ 1	28	1 3/32"	- 10
055715	PZ 2	28	1 3/32"	- 10

840/0 Z-Биты Hex-Plus®



Назначение: Для винтов с профилем "внутренний шестигранник"

Хвостовик: шестигранник 4 мм DIN 3126-C 4, ISO 1173

Рабочий профиль: Hex-Plus, DIN 911, с повышенной прочностью

Артикул	мм	мм	дюйм	мм	
055305	0,7	28	1 3/32"	-	10
055310	0,9	28	1 3/32"	2,6	10
055312	1,3	28	1 3/32"	2,6	10
055315	1,5	28	1 3/32"	2,6	10
055320	2,0	28	1 3/32"	2,6	10
055325	2,5	28	1 3/32"	3,1	10
055330	3,0	28	1 3/32"	-	10

842/0 Z-Биты



Назначение: Для винтов с профилем "внутренний шестигранник"

Хвостовик: шестигранник 4 мм DIN 3126-C 4, ISO 1173

Рабочий профиль: с шаровидным наконечником, с повышенной прочностью

Артикул	мм	мм	дюйм	
055405	1,5	28	1 3/32"	10
055410	2,0	28	1 3/32"	10
055415	2,5	28	1 3/32"	10
055420	3,0	28	1 3/32"	10

867/0 TORX® Z-Биты



Назначение: Для винтов с профилем TORX®

Хвостовик: шестигранник 4 мм DIN 3126-C 4, ISO 1173

Рабочий профиль: TORX®, с повышенной прочностью

Артикул	мм	дюйм	мм	
066248	TX 5	28	1 3/32"	2,2 5
066250	TX 6	28	1 3/32"	2,2 5
066252	TX 7	28	1 3/32"	2,2 5
066254	TX 8	28	1 3/32"	2,8 5
066256	TX 9	28	1 3/32"	2,8 5
066258	TX 10	28	1 3/32"	- 5
066260	TX 15	28	1 3/32"	- 5

TORX® - зарегистрированная торговая марка CAMCAR, Div. Of Textron, Rockford IL, USA

Серия битов WERA хвостовик 1



1/4"



**DIN 3126-тип С 6,3
ISO 1173**

Для применения в универсальном битодержателе или непосредственного применения в м

**Bosch
Fein
Holz-Her
Lecureux
Metabo**



Для каждой работы - соответствующий битодержатель Битодержатель BiTorsion®:

❶ с мощным постоянным магнитом и быстрой сменой бита

Универсальный битодержатель:

❷ с быстрой сменой бита

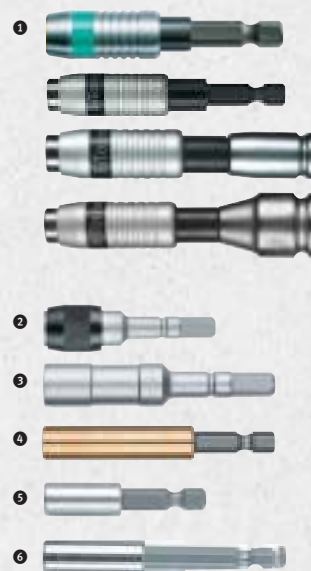
❸ с фиксирующим кольцом

❹ с корпусом из бериллиевой бронзы, с фиксирующим кольцом и мощным постоянным магнитом

❺ с корпусом из легированной стали и мощным постоянным магнитом

❻ с корпусом из легированной стали, фиксирующим кольцом и мощным постоянным магнитом

Дальнейшая информация на стр. 120.



800/1 BDC



BiTorsion

Назначение: Для винтов с профилем "прямой шлиц"
Хвостовик: шестигранник 1/4"-Hex-Plus, DIN 3126-C 6,3, ISO 1173

Рабочий профиль: DIN 5264-C, ISO 2380, с алмазным покрытием

Артикул	мм	мм	дюйм		
056172	0,8	5,5	25	1"	10
056174	1,0	5,5	25	1"	10
056176	1,2	6,5	25	1"	10

800/1 TZ Биты



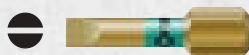
TORSION

Назначение: Для винтов с профилем "прямой шлиц"
Хвостовик: шестигранник 1/4", DIN 3126-C 6,3, ISO 2380

Рабочий профиль: DIN 5264-C, ISO 2380, с повышенной прочностью

Артикул	мм	мм	дюйм	мм	
056203	0,5	4,0	25	1"	4,0 10
056210	0,6	4,5	25	1"	4,5 10
056220	0,8	5,5	25	1"	5,5 10
056225	1,0	5,5	25	1"	5,5 10
056233	1,2	6,5	25	1"	6,2 10
056240	1,6	8,0	25	1"	8,0 10

800/1 ВТН



BiTorsion

Назначение: Для винтов с профилем "прямой шлиц"
Хвостовик: шестигранник 1/4"-Hex-Plus, DIN 3126-C 6,3, ISO 1173

Рабочий профиль: DIN 5264-C, ISO 2380, с повышенной твердостью

Артикул	мм	мм	дюйм		
056084	0,8	5,5	25	1"	10
056086	1,0	5,5	25	1"	10
056088	1,2	6,5	25	1"	10

800/1 Z-Биты



Назначение: Для винтов с профилем "прямой шлиц"
Хвостовик: шестигранник 1/4", DIN 3126-C 6,3, ISO 1173

Рабочий профиль: DIN 5264-C, ISO 2380 с повышенной прочностью

Артикул	мм	мм	дюйм	мм	
056200	0,5	3,0	25	1"	3,0 10
072050	0,5	4,0	25	1"	4,0 10
072055	0,6	4,5	25	1"	4,5 10
072057	0,8	5,5	25	1"	5,5 10
072059	1,0	5,5	25	1"	5,5 10
072061	1,2	6,5	25	1"	6,2 10
072063	1,2	8,0	25	1"	8,0 10
072065	1,6	8,0	25	1"	8,0 10

800/1 ВТЗ



BiTorsion

Назначение: Для винтов с профилем "прямой шлиц"
Хвостовик: шестигранник 1/4"-Hex-Plus, DIN 3126-C 6,3, ISO 1173

Рабочий профиль: DIN 5264-C, ISO 2380, с повышенной прочностью

Артикул	мм	мм	дюйм		
056064	0,8	5,5	25	1"	10
056066	1,0	5,5	25	1"	10
056068	1,2	6,5	25	1"	10

Серия битов WERA хвостовик 1

800/1 Z-Биты

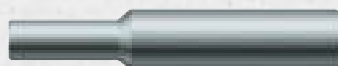


Назначение: Для винтов с профилем "прямой шлиц"
Хвостовик: шестигранник 1/4"
 DIN 3126-C 6,3, ISO 1173

Рабочий профиль: DIN 5264-C, ISO 2380, с повышенной прочностью

Артикул	мм	мм	дюйм	мм	
056005	0,5	3,0	39	1 17/32"	3,0 10
056007	0,5	4,0	39	1 17/32"	4,0 10
056010	0,6	3,5	39	1 17/32"	3,5 10
056015	0,6	4,5	39	1 17/32"	4,5 10
056020	0,8	4,0	39	1 17/32"	4,0 10
056025	0,8	5,5	39	1 17/32"	5,5 10
056030	1,0	5,5	39	1 17/32"	5,5 10
056037	1,2	6,5	39	1 17/32"	6,5 10
056040	1,2	8,0	39	1 17/32"	8,0 10
056045	1,6	8,0	39	1 17/32"	8,0 10

803 Направляющая обойма



Назначение: Инструмент для центрирования бита относительно головки крепежа при заворачивании винтов, хвостовик - для бита

800/1 Z, но только 39 мм длиной

Артикул	Zt	N	мм	дюйм	
070305	4,0	3,0	44,5	1 3/4"	5
070315	5,0	3,5	44,5	1 3/4"	5
070322	5,5	4,5	44,5	1 3/4"	5
070332	6,5	4,0	44,5	1 3/4"	5
070342	8,5	5,5	45,0	1 3/4"	5
070362	10,5	6,5	45,5	1 3/4"	5
070367	11,0	8,0	46,0	1 3/4"	5

851/1 BDC



BiTorsion

Назначение: Для винтов с профилем Phillips
Хвостовик: шестигранник 1/4", Hex-Plus, DIN 3126-C 6,3, ISO 1173

Рабочий профиль: DIN 5260-PH, ISO 8764-PH, с алмазным покрытием

Артикул	мм	дюйм	
056400	PH 1 25	1"	10
056402	PH 2 25	1"	10
056404	PH 3 25	1"	10

851/1 ВТН



BiTorsion

Назначение: Для винтов с профилем Phillips
Хвостовик: шестигранник 1/4", Hex-Plus, DIN 3126-C 6,3, ISO 1173

Рабочий профиль: DIN 5260-PH, ISO 8764-PH, с повышенной твердостью

Артикул	мм	дюйм	
056410	PH 1 25	1"	10
056412	PH 2 25	1"	10
056414	PH 3 25	1"	10

851/1 ВТЗ



BiTorsion

Назначение: Для винтов с профилем Phillips
Хвостовик: шестигранник 1/4", Hex-Plus, DIN 3126-C 6,3, ISO 1173

Рабочий профиль: DIN 5260-PH, ISO 8760-PH, с повышенной прочностью

Артикул	мм	дюйм	
056420	PH 1 25	1"	10
056422	PH 2 25	1"	10
056424	PH 3 25	1"	10

851/1 ТН Биты



TORSION

Назначение: Для винтов с профилем Phillips
Хвостовик: шестигранник 1/4", DIN 3126-C 6,3, ISO 1173

Рабочий профиль: DIN 5260-PH, ISO 8764, с повышенной твердостью

Артикул	мм	дюйм	
056605	PH 1 25	1"	10
056610	PH 2 25	1"	10
056625	PH 3 25	1"	10

853/1 TZ-Биты ACR



Назначение: Для винтов с профилем Phillips ACR
Хвостовик: шестигранник 1/4", DIN 3126-C 6.3, ISO 1173

Рабочий профиль: DIN 5260-PH, ISO 8764-PH, ACR, с повышенной прочностью

TORSION

851/1 Z-Биты



Назначение: Для винтов с профилем Phillips
Хвостовик: шестигранник 1/4", DIN 3126-C 6.3, ISO 1173

Рабочий профиль: DIN 5260-PH, ISO 8764-PH, с повышенной прочностью

Артикул	мм	дюйм	10
056660 PH 1	25	1"	10
056662 PH 2	25	1"	10
056664 PH 3	25	1"	10

Артикул	мм	дюйм	10
056500 PH 0	25	1"	10
072070 PH 1	25	1"	10
056507 PH 1	50	2"	10
072072 PH 2	25	1"	10
056515 PH 2	32	1 1/4"	10
056520 PH 2	50	2"	10
072074 PH 3	25	1"	10
056530 PH 3	32	1 1/4"	10
134905 PH 3	50	2"	10
056535 PH 4	32	1 1/4"	10

851/1 TZ-Биты



Назначение: Для винтов с профилем Phillips
Хвостовик: шестигранник 1/4", DIN 3126-C 6.3, ISO 1173

Рабочий профиль: DIN 5260-PH, ISO 8764-PH с повышенной прочностью

TORSION

861/1 DC-Биты



Назначение: Для быстрозаворачивающихся винтов
Хвостовик: шестигранник 1/4",

DIN 3126-C 6.3, ISO 1173
Рабочий профиль: Phillips с укороченным кончиком, с алмазным покрытием



Артикул	мм	дюйм	10
056505 PH 1	25	1"	10
056510 PH 2	25	1"	10
056525 PH 3	25	1"	10

Артикул	мм	дюйм	мм	10
135008 PH 2	25	1"	4,2	10

851/1 TiN



Назначение: Для винтов с профилем Phillips
Хвостовик: шестигранник 1/4", DIN 3126-C 6.3, ISO 1173

Рабочий профиль: DIN 5260-PH, ISO 8764-PH, с покрытием из TiN

Артикул	мм	дюйм	10
480171 PH 1	25	1"	10
480172 PH 2	25	1"	10
480173 PH 3	25	1"	10

861/1 Z-Биты



Назначение: Для быстрозаворачивающихся винтов
Хвостовик: шестигранник 1/4", DIN 3126-C 6.3, ISO 1173

Рабочий профиль: Phillips с укороченным кончиком

Артикул	мм	дюйм	мм	10
135009 PH 2	25	1"	4,2	10

Серия битов WERA хвостовик 1

855/1 BDC



Назначение: Для винтов с профилем Pozidriv
Хвостовик: 1/4"-Hex-Plus, DIN 3126-C 6,3, ISO 1173



Рабочий профиль: DIN 5260-PZ, ISO 8764-PZ, с алмазным покрытием

BiTorsion

855/1 TH



Назначение: Для винтов с профилем Pozidriv
Хвостовик: шестигранник 1/4", DIN 3126-C 6,3, ISO 1173

Рабочий профиль: DIN 5260-PZ, ISO 8764-PZ, с повышенной твердостью

TORSION

Артикул	мм	дюйм
056700	PZ 1	25
056702	PZ 2	25
056704	PZ 3	25

Артикул	мм	дюйм
056910	PZ 1	25
056915	PZ 2	25
056925	PZ 3	25

855/1 ВТН



Назначение: Для винтов с профилем Pozidriv
Хвостовик: 1/4"-Hex-Plus, DIN 3126-C 6,3, ISO 1173

Рабочий профиль: DIN 5260-PZ, ISO 8764-PZ, с повышенной твердостью

BiTorsion

855/1 TZ, ACR



Назначение: Для винтов с профилем Pozidriv с насечками ACR
Хвостовик: шестигранник 1/4", DIN 3126-C 6,3, ISO 1173

Рабочий профиль: DIN 5260-PZ, ISO 8764-PZ, с повышенной твердостью

TORSION

Артикул	мм	дюйм
056710	PZ 1	25
056712	PZ 2	25
056714	PZ 3	25

Артикул	мм	дюйм
056937	PZ 1	25
056938	PZ 2	25
056939	PZ 3	25

855/1 ВТЗ



Назначение: Для винтов с профилем Pozidriv
Хвостовик: 1/4"-Hex-Plus, DIN 3126-C 6,3, ISO 1173

Рабочий профиль: DIN 5260-PZ, ISO 8764-PZ, с повышенной прочностью

BiTorsion

855/1 TZ-Биты



Назначение: Для винтов с профилем Pozidriv
Хвостовик: шестигранник 1/4", DIN 3126-C 6,3, ISO 1173

Рабочий профиль: DIN 5260-PZ, ISO 8764-PZ, с повышенной твердостью

TORSION

Артикул	мм	дюйм
056720	PZ 1	25
056722	PZ 2	25
056724	PZ 3	25

Артикул	мм	дюйм
056810	PZ 1	25
056815	PZ 2	25
056825	PZ 3	25

855/1 TiN



Назначение: Для винтов с профилем Pozidriv
Хвостовик: шестигранник 1/4", DIN 3126-C 6,3, ISO 1173

Рабочий профиль: DIN 5260-PZ, ISO 8764-PZ, с покрытием из TiN

Артикул	мм	дюйм		
480221	PZ 1	25	1"	10
480222	PZ 2	25	1"	10
480223	PZ 3	25	1"	10

855/1 Z-Биты



Назначение: Для винтов с профилем Pozidriv
Хвостовик: шестигранник 1/4", DIN 3126-C 6,3, ISO 1173

Рабочий профиль: DIN 5260-PZ, ISO 8764-PZ, с повышенной прочностью

Артикул	мм	дюйм		
056805	PZ 0	25	1"	10
072080	PZ 1	25	1"	10
056812	PZ 1	50	2"	10
072082	PZ 2	25	1"	10
056820	PZ 2	50	2"	10
072084	PZ 3	25	1"	10
056830	PZ 3	32	1 1/4"	10
056835	PZ 4	32	1 1/4"	10

867/1 BDC TORX®



BiTorsion

Назначение: Для винтов с профилем TORX®
Хвостовик: шестигранник 1/4"-Hex-Plus, DIN 3126-C 6,3, ISO 1173

Рабочий профиль: TORX®, с алмазным покрытием

Артикул	мм	дюйм		
066100	TX 10	25	1"	10
066102	TX 15	25	1"	10
066104	TX 20	25	1"	10
066106	TX 25	25	1"	10
066108	TX 30	25	1"	10
066110	TX 40	25	1"	10

867/1 BTZ TORX®



BiTorsion

Назначение: Для винтов с профилем TORX®
Хвостовик: шестигранник 1/4"-Hex-Plus, DIN 3126-C 6,3, ISO 1173

Рабочий профиль: TORX®, с повышенной прочностью

Артикул	мм	дюйм		
066120	TX 10	25	1"	10
066122	TX 15	25	1"	10
066124	TX 20	25	1"	10
066126	TX 25	25	1"	10
066128	TX 30	25	1"	10
066130	TX 40	25	1"	10

867/1 TZ TORX®



TORSION

Назначение: Для винтов с профилем TORX®
Хвостовик: шестигранник 1/4", DIN 3126-C 6,3, ISO 1173

Рабочий профиль: TORX®, с повышенной прочностью

Артикул	мм	дюйм	мм		
066300	TX 5	25	1"	4,2	10
066301	TX 6	25	1"	4,2	10
066302	TX 7	25	1"	4,2	10
066303	TX 8	25	1"	4,2	10
066304	TX 9	25	1"	4,2	10
066305	TX 10	25	1"	4,2	10
066308	TX 15	25	1"	4,2	10
066310	TX 20	25	1"	4,8	10
066312	TX 25	25	1"	5,5	10
066313	TX 27	25	1"	5,5	10
066315	TX 30	25	1"	6,0	10
066320	TX 40	25	1"	-	10

Серия битов WERA хвостовик 1

867/1 Z Биты TORX®



Назначение: Для винтов с профилем TORX®
Хвостовик: шестигранник 1/4", DIN 3126-C 6.3, ISO 1173

Рабочий профиль: TORX®, с повышенной прочностью

Артикул	мм	дюйм	мм	дюйм
066492	TX 5	25	1"	3,0
066493	TX 6	25	1"	3,0
066494	TX 7	25	1"	3,0
066495	TX 8	25	1"	3,0
066496	TX 9	25	1"	3,0
066485	TX 10	25	1"	4,0
066486	TX 15	25	1"	4,0
066487	TX 20	25	1"	5,0
066488	TX 25	25	1"	5,0
066489	TX 27	25	1"	6,0
066490	TX 30	25	1"	6,0
066491	TX 40	25	1"	-
066325	TX 45	35	1 3/8"	-
066330	TX 50	35	1 3/8"	-

867/1 Z Биты W TORX®



Назначение: Для винтов с профилем TORX®
Хвостовик: шестигранник 1/4", DIN 3126-C 6.3, ISO 1173

Рабочий профиль: (W = Wedge TORX®), с повышенной прочностью

Артикул	мм	дюйм	мм	дюйм
066450	TX 10	25	1"	10
066455	TX 15	25	1"	10
066460	TX 20	25	1"	10
066465	TX 25	25	1"	10
066470	TX 27	25	1"	10
066475	TX 30	25	1"	10
066480	TX 40	25	1"	10

867/1 Z Биты TORX® BO



Назначение: Для винтов с профилем TORX® BO (BO - винты со штифтом-защитой от неквалифицированного вмешательства)

Хвостовик: шестигранник 1/4", DIN 3126-C 6.3, ISO 1173
Рабочий профиль: TORX® с отверстием, с повышенной прочностью

Артикул	мм	дюйм	мм	дюйм
066497	TX 7	25	1"	10
066498	TX 8	25	1"	10
066499	TX 9	25	1"	10
066500	TX 10	25	1"	10
066505	TX 15	25	1"	10
066510	TX 20	25	1"	10
066515	TX 25	25	1"	10
066520	TX 27	25	1"	10
066525	TX 30	25	1"	10
066530	TX 40	25	1"	10

867/1 Z Биты IP TORX^{plus}



Назначение: Для винтов с профилем TORX® PLUS
Хвостовик: шестигранник 1/4", DIN 3126-C 6.3, ISO 1173

Рабочий профиль: TORX® PLUS, с повышенной прочностью

Артикул	мм	дюйм	мм	дюйм
066272	5 IP	25	1"	10
066274	6 IP	25	1"	10
066276	7 IP	25	1"	10
066278	8 IP	25	1"	10
066279	9 IP	25	1"	10
066280	10 IP	25	1"	10
066282	15 IP	25	1"	10
066284	20 IP	25	1"	10
066286	25 IP	25	1"	10
066287	27 IP	25	1"	10
066288	30 IP	25	1"	10
066290	40 IP	25	1"	10

840/1 Z Биты Hex-Plus®



Назначение: Для винтов с профилем "внутренний шестигранник"
Хвостовик: шестигранник 1/4", DIN 3126-C 6,3, ISO 1173

Рабочий профиль: Hex-Plus, DIN 911, с повышенной прочностью

Артикул	мм	мм	дюйм	
056303	1,5	25	1"	10
056305	2,0	25	1"	10
056310	2,5	25	1"	10
056315	3,0	25	1"	10
056320	4,0	25	1"	10
056325	5,0	25	1"	10
056330	6,0	25	1"	10
056335	8,0	25	1"	10
056340	10,0	25	1"	10
135070	1/16"	25	1"	10
135071	5/64"	25	1"	10
135072	3/32"	25	1"	10
135078	7/64"	25	1"	10
135073	1/8"	25	1"	10
135069	9/64"	25	1"	10
135074	5/32"	25	1"	10
135075	3/16"	25	1"	10
135079	7/32"	25	1"	10
135076	1/4"	25	1"	10
135077	5/16"	25	1"	10
135068	3/8"	25	1"	10

840/1 Z-Биты Hex-Plus® BO



Назначение: Для винтов с профилем "внутренний шестигранник"
Хвостовик: шестигранник 1/4", DIN 3126-C 6,3, ISO 1173

Рабочий профиль: Hex-Plus с отверстием, DIN 911, с повышенной прочностью

Артикул	мм	мм	дюйм	
056341	2,0	25	1"	10
056342	2,5	25	1"	10
056343	3,0	25	1"	10
056344	4,0	25	1"	10
056345	5,0	25	1"	10
056346	6,0	25	1"	10

842/1 Z-Биты



Назначение: Для винтов с профилем "внутренний шестигранник"
Хвостовик: шестигранник 1/4", DIN 3126-C 6,3, ISO 1173

Рабочий профиль: с шаровидной головкой, с повышенной прочностью

Артикул	мм	мм	дюйм	
056350	2,5	25	1"	10
056352	3,0	25	1"	10
056354	4,0	25	1"	10
056356	5,0	25	1"	10
056358	6,0	25	1"	10

857/1 Z-Биты "Ключик"



Назначение: Для винтов с профилем "ключик"
Хвостовик: шестигранник 1/4", DIN 3126-C 6,3, ISO 1173

Рабочий профиль: "ключик"

Артикул	мм	дюйм	мм	
057150	4	25	1"	3,18 10
057151	6	25	1"	4,32 10
057152	8	25	1"	5,21 10
057153	10	25	1"	6,10 10

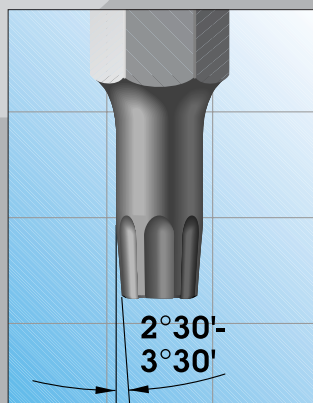
TORX® и TORX® WEDGE – небольшая разница... большое преимущество.



Профиль TORX® с небольшой конусностью -

TORX® WEDGE

Преимущество конусности рабочего профиля бита в том, что она позволяет биту "самоустанавливаться" в профиле винта. Это облегчает работу по заворачиванию винта в труднодоступных местах.



Серия битов WERA хвостовик 1

868/1 Биты BTZ Square-Plus



Назначение: Для винтов с профилем "внутренний квадрат"

Хвостовик: шестигранник 1/4", DIN 3126-C 6,3, ISO 1173

Рабочий профиль: внешний квадрат, Square Plus, с повышенной прочностью



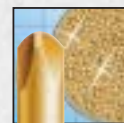
871/1 Биты TORQ-SET® Mplus DC



Назначение: Для винтов с профилем TORQ-SET®

Хвостовик: шестигранник 1/4", DIN 3126-C 6,3, ISO 1173

Рабочий профиль: TORX-SET® Mplus, ISO 7994, с алмазным покрытием



Артикул		мм	дюйм		
066445	# 1	25	1"	10	
066446	# 2	25	1"	10	
066447	# 3	25	1"	10	

868/1 Z-Биты Square-Plus



Назначение: Для винтов с профилем "внутренний квадрат"

Хвостовик: шестигранник 1/4", DIN 3126-C 6,3, ISO 1173

Рабочий профиль: внешний квадрат, Square Plus, с повышенной прочностью

Артикул		мм	дюйм		
066395	# 00	25	1"	10	
066400	# 0	25	1"	10	
066405	# 1	25	1"	10	
066410	# 2	25	1"	10	
066415	# 3	25	1"	10	
066420	# 4	25	1"	10	

860/1 Биты XZN



Назначение: Для винтов с профилем XZN

Хвостовик: шестигранник 1/4", DIN 3126-C 6,3, ISO 1173

Рабочий профиль: XZN

Артикул		мм	дюйм	мм	
066150	M 4	25	1"	4,17	10
066155	M 5	25	1"	5,14	10
066160	M 6	25	1"	-	10
066165	M 8	25	1"	8,0	5
066170	M 10	25	1"	10,0	5

Артикул		мм	дюйм	мм	
066640	6	25	1"	4,7	10
066642	8	25	1"	6,0	10
066644	10	25	1"	6,0	10
066646	1/4"	32	1 1/4"	11,0	10

871/1 Биты TORQ-SET® Mplus



Назначение: Для винтов с профилем TORQ-SET®

Хвостовик: шестигранник 1/4", DIN 3126-C 6,3, ISO 1173

Рабочий профиль: TORX-SET® Mplus, ISO 7994, с повышенной прочностью

Артикул		мм	дюйм	мм	
066618	0	25	1"	4,7	10
066619	1	25	1"	4,7	10
066620	2	25	1"	4,7	10
066622	3	25	1"	4,7	10
066624	4	25	1"	4,7	10
066626	5	25	1"	4,7	10
066628	6	25	1"	4,7	10
066630	8	25	1"	6,0	10
066632	10	25	1"	6,0	10
066633	1/4"	25	1"	6,0	10
066634	1/4"	32	1 1/4"	11,0	10
066635	5/16"	25	1 1/4"	11,0	10

875/1 Биты TRI-WING®



Назначение: Для винтов с профилем TRI-WING®

Хвостовик: шестигранник 1/4", DIN 3126-C 6,3, ISO 1173

Рабочий профиль: TRI-WING®, с повышенной прочностью

Артикул		мм	дюйм	мм	
066760	1	25	1"	4,7	10
066762	2	25	1"	4,7	10
066764	3	25	1"	4,7	10
066766	4	25	1"	6,2	10
066768	5	25	1"	6,2	10
066770	6	32	1 1/4"	11,0	10
066772	7	32	1 1/4"	11,0	10
066774	8	32	1 1/4"	12,5	10

TORQ-SET® и TRI-WING® - зарегистрированные торговые марки Phillips Screw Company

Серия битов WERA хвостовик 2



5/16"



**DIN 3126-тип C 8
ISO 1173**

Для применения с универсальным битодержателем или непосредственного применения в механизированных инструментах.

**Bosch
Fein
Holz-Her
Lecureux
Metabo**

851/2 Z-Биты



Назначение: Для винтов с профилем Phillips
Хвостовик: шестигранник 5/16", DIN 3126-C 8, ISO 1173

Рабочий профиль: DIN 5260-PH, ISO 8764-PH, с повышенной прочностью



Артикул		мм	дюйм	мм	
057705	PH 1	32	1 1/4"	4,5	10
057710	PH 2	32	1 1/4"	6,0	10
057715	PH 3	32	1 1/4"	7,6	10
057720	PH 4	32	1 1/4"	-	10
057725	PH 4	38	1 1/2"	10,0	10

800/2 Z-Биты



Назначение: Для винтов с профилем "прямой шлиц"
Хвостовик: шестигранник 5/16", DIN 3126-C 8, ISO 1173

Рабочий профиль: DIN 5264-C, ISO 2380, с повышенной прочностью

840/2 Z-Биты Hex-Plus®



Назначение: Для винтов с профилем "внутренний шестигранник"
Хвостовик: шестигранник 5/16", DIN 3126-C 8, ISO 1173

Рабочий профиль: Hex-Plus, DIN 911, с повышенной прочностью



Артикул	мм	мм	дюйм	мм	
057210	0,8 5,5	41	1 19/32"	5,5	10
057213	1,0 5,5	41	1 19/32"	5,5	10
057223	1,2 6,5	41	1 19/32"	6,5	10
057225	1,2 8,0	41	1 19/32"	7,82	10
057230	1,6 8,0	41	1 19/32"	7,82	10
057235	1,6 10,0	41	1 19/32"	10,0	10
057240	2,0 12,0	41	1 19/32"	12,0	10
057250	2,5 14,0	41	1 19/32"	14,0	10
057255	*2,5 16,0	41	1 19/32"	16,0	10



Артикул	мм/дюйм	мм	дюйм	
057505	3	30	1 3/16"	10
057510	4	30	1 3/16"	10
057515	5	30	1 3/16"	10
057520	6	30	1 3/16"	10
057525	8	30	1 3/16"	10
057530	10	30	1 3/16"	10
221102	5/32"	30	1 3/16"	10
135083	3/16"	30	1 3/16"	10
135084	7/32"	30	1 3/16"	10
135080	1/4"	30	1 3/16"	10
135081	5/16"	30	1 3/16"	10
135082	3/8"	30	1 3/16"	10

* Эти размеры не включены в стандартные спецификации.

TORX® - зарегистрированная торговая марка CAMCAR, Div. Of Textron, Rockford IL, USA

Серия битов WERA хвостовик 2

867/2 TORX® Z-Биты



Назначение: Для винтов с профилем TORX®
Хвостовик: шестигранник 5/16", DIN 3126-C 8, ISO 1173

Рабочий профиль: TORX®, с повышенной прочностью

Артикул	мм	дюйм	мм		
066901	TX 20	35	1 3/8"	4,5	10
066900	TX 25	35	1 3/8"	5,8	10
066902	TX 27	35	1 3/8"	5,8	10
066905	TX 30	35	1 3/8"	6,0	10
066910	TX 40	35	1 3/8"	7,0	10
066915	TX 45	35	1 3/8"	-	10
066920	TX 50	35	1 3/8"	-	10
066925	TX 55	35	1 3/8"	12,0	10
136220	TX 60	35	1 3/8"	14,0	10

871/2 Биты TORQ-SET® Mplus



Назначение: Для винтов с профилем TORQ-SET®
Хвостовик: шестигранник 5/16", DIN 3126-C 8, ISO 1173

Рабочий профиль: TORQ-SET® Mplus, ISO 7994

Артикул	мм	дюйм		
066650	8	32	1 1/4"	5
066652	10	32	1 1/4"	5
066654	1/4"	32	1 1/4"	5
066656	5/16"	32	1 1/4"	5
066658	3/8"	32	1 1/4"	5

855/2 Z-Биты



Назначение: Для винтов с профилем Pozidriv
Хвостовик: шестигранник 5/16", DIN 3126-C 8, ISO 1173

Рабочий профиль: DIN 5260-PZ, ISO 8764-PZ, с повышенной прочностью

Артикул	мм	дюйм	мм		
058005	PZ 1	32	1 1/4"	4,5	10
058010	PZ 2	32	1 1/4"	6,0	10
058015	PZ 3	32	1 1/4"	7,6	10
058020	PZ 4	32	1 1/4"	-	10
058025	PZ 4	38	1 1/2"	10,0	10

Серия битов WERA хвостовик 3



5,5 mm

**DIN 3126-тип А 5,5
ISO 1173**

Для непосредственного применения в механизированных инструментах:

**AEG
Bosch
Holz-her
Kress
Metabo**

851/3 Z-Биты



Назначение: Для винтов с профилем Phillips
Хвостовик: шестигранник 5,5 мм, DIN 3126-A 5,5; ISO 1173

Рабочий профиль: DIN 5260-PH, ISO 8764-PH, с повышенной прочностью

Артикул	мм	дюйм	мм	мм
058805 PH 1	50	2"	4,5	10
058810 PH 2	50	2"	6,0	10
058815 PH 3	50	2"	6,7	10

855/3 Z-Биты



Назначение: Для винтов с профилем Pozidriv
Хвостовик: шестигранник 5,5 мм, DIN 3126-A 5,5; ISO 1173

Рабочий профиль: DIN 5260-PZ, ISO 8764-PZ, с повышенной прочностью

Артикул	мм	дюйм	мм	мм
059005 PZ 1	50	2"	4,5	10
059010 PZ 2	50	2"	6,0	10
059015 PZ 3	50	2"	6,7	10
059020 PZ 4	50	2"	10,0	10

800/3 Z-Биты



Назначение: Для винтов с профилем "прямой шлиц"
Хвостовик: шестигранник 5,5 мм, DIN 3126-A 5,5; ISO 1173

Рабочий профиль: DIN 5264-C, ISO 2380, с повышенной прочностью

Артикул	мм	мм	дюйм	мм	мм	
058305	0,5	3,0	50	2"	3,0	10
058307	0,5	4,0	50	2"	4,0	10
058310	0,6	3,5	50	2"	3,5	10
058315	0,6	4,5	50	2"	4,5	10
058320	0,8	4,0	50	2"	4,0	10
058325	0,8	5,5	50	2"	5,5	10
058330	1,0	5,5	50	2"	5,5	10
058337	1,2	6,5	50	2"	6,5	10
058340	1,2	8,0	50	2"	8,0	10
058345	1,6	8,0	50	2"	8,0	10

840/3 Z-Биты Hex-Plus®



Назначение: Для винтов с профилем "внутренний шестигранник"
Хвостовик: шестигранник 5,5 мм, DIN 3126-A 5,5; ISO 1173

Рабочий профиль: Hex-Plus, DIN 911, с повышенной прочностью

Артикул	мм	мм	дюйм	мм	мм
058605	3	50	2"	5,5	10
058610	4	50	2"	5,5	10
058615	5	50	2"	6,0	10
058620	6	50	2"	7,0	10
058625	8	50	2"	-	10

Серия битов WERA хвостовик 4



1/4"



**DIN 3126-тип E 6,3
ISO 1173**

Для применения в универсальном битодержателе или непосредственного применения в механизированных инструментах.

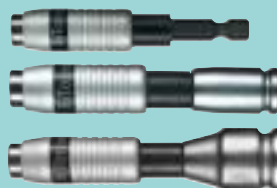
AEG
ARO
Atlas-Copco
Biax
Black & Decker
Bosch
Buckeye-Tools
Chicaco Pneumatic
Cleco
Deprag
Desoutter
Gardner-Denver
Hios (Ferra-Tools)
Hitachi
Ingersoll-Rand
Iwema (Fuji Air Tools)
Keller
Makita
Mall
Metabo
NPK-Air Tools
Pneutec
Rockwell
Rotor Tool
Skil Tool
Stanley
Thor Power-Tool
Tohnichi
Uryu (UPT-Weiler)
Van Dorn
Virax
Wolf



info

**Для каждого вида работ -
соответствующий
битодержатель**

Битодержатель BiTorsion®:
с мощным постоянным
магнитом и быстрой сменой
бита



**Дальнейшая информация на
стр. 120.**

800/4 Z-Биты



Назначение: Для винтов с профилем "прямой шлиц"
Хвостовик: шестигранник 1/4", DIN 3126-E 6.3, ISO 1173

Рабочий профиль: DIN 5264-C, ISO 2380, с повышенной прочностью

Артикул	мм	мм	дюйм	мм		
059305	0,5	3,0	50	2"	3,0	10
059466	0,5	3,0	70	2 3/4"	3,0	10
059307	0,5	4,0	50	2"	4,0	10
059310	0,6	3,5	50	2"	3,5	10
059472	0,6	3,5	70	2 3/4"	3,5	10
059450	0,6	3,5	152	6"	3,5	10
059315	0,6	4,5	50	2"	4,5	10
059320	0,8	4,0	50	2"	4,0	10
059478	0,8	4,0	70	2 3/4"	4,0	10
059480	0,8	4,0	89	3 1/2"	4,0	10
059451	0,8	4,0	152	6"	4,0	10
059325	0,8	5,5	50	2"	5,5	10
059330	1,0	5,5	50	2"	5,5	10
059486	1,0	5,5	70	2 3/4"	5,5	10
059488	1,0	5,5	89	3 1/2"	5,5	10
059452	1,0	5,5	152	6"	5,5	10
059335	1,0	6,0	50	2"	6,0	10
059337	1,2	6,5	50	2"	6,5	10
059492	1,2	6,5	70	2 3/4"	6,5	10
059453	1,2	6,5	152	6"	6,5	10
059340	1,2	8,0	50	2"	8,0	10
059496	1,2	8,0	89	3 1/2"	8,0	10
059345	1,6	8,0	50	2"	8,0	10
059500	1,6	8,0	89	3 1/2"	8,0	10

807/4 Z-Биты



Назначение: Для винтов с профилем "прямой шлиц", вместе с направляющей обоймой
Хвостовик: шестигранник 1/4", DIN 3126-E 6.3, ISO 1173

Рабочий профиль: DIN 5264-C, ISO 2380, с повышенной прочностью

Артикул	мм	мм	дюйм	мм		
059503	0,8	4,0	90	3 1/2"	10	5
059507	1,0	5,5	90	3 1/2"	11	5
059515	1,2	8,0	90	3 1/2"	13	5
059517	1,6	8,0	90	3 1/2"	13	5

851/4 BDC Биты



BiTorsion

Назначение: Для винтов с профилем Phillips
Хвостовик: шестигранник 1/4", DIN 3126-E 6.3, ISO 1173

Рабочий профиль: DIN 5260-PH, ISO 8764-PH, с алмазным покрытием

Артикул	мм	дюйм		
059530	PH 1	50	2"	10
059532	PH 2	50	2"	10
059534	PH 3	50	2"	10

851/4 ВТН Биты



BiTorsion

Назначение: Для винтов с профилем Phillips
Хвостовик: шестигранник 1/4", DIN 3126-E 6.3, ISO 1173

Рабочий профиль: DIN 5260-PH, ISO 8764-PH, с повышенной твердостью

Артикул	мм	дюйм		
059540	PH 1	50	2"	10
059542	PH 2	50	2"	10
059544	PH 3	50	2"	10

851/4 ВТЗ Биты



BiTorsion

Назначение: Для винтов с профилем Phillips
Хвостовик: шестигранник 1/4", DIN 3126-E 6.3, ISO 1173

Рабочий профиль: DIN 5260-PH, ISO 8764-PH, с повышенной прочностью

Артикул	мм	дюйм		
059550	PH 1	50	2"	10
059552	PH 2	50	2"	10
059554	PH 3	50	2"	10

Серия битов WERA хвостовик 4

851/4 TH Биты



Назначение: Для винтов с профилем Phillips
Привод: шестигранник 1/4", DIN 3126-E 6,3, ISO 1173

Рабочий профиль: DIN 5260-PH, ISO 8764-PH, с повышенной твердостью

TORSION

855/4 BDC



Назначение: Для винтов с профилем Pozidriv
Привод: шестигранник 1/4", DIN 3126-E 6,3, ISO 1173

Рабочий профиль: DIN 5260-PZ, ISO 8764-PZ, с алмазным покрытием



BiTorsion

Артикул	мм	дюйм
059855 PH 1	50	2"
059860 PH 2	50	2"
059865 PH 3	50	2"

Артикул	мм	дюйм
059900 PZ 1	50	2"
059902 PZ 2	50	2"
059904 PZ 3	50	2"

851/4 TZ-Биты



Назначение: Для винтов с профилем Phillips
Привод: шестигранник 1/4", DIN 3126-E 6,3, ISO 1173

Рабочий профиль: DIN 5260-PH, ISO 8764-PH, с повышенной прочностью

TORSION

855/4 ВТН



Назначение: Для винтов с профилем Pozidriv
Привод: шестигранник 1/4", DIN 3126-E 6,3; ISO 1173

Рабочий профиль: DIN 5260-PZ, ISO 8764-PZ, с повышенной твердостью

BiTorsion

Артикул	мм	дюйм
059805 PH 1	50	2"
059810 PH 2	50	2"
059815 PH 3	50	2"

Артикул	мм	дюйм
059910 PZ 1	50	2"
059912 PZ 2	50	2"
059914 PZ 3	50	2"

851/4 Z-Биты



Назначение: Для винтов с профилем Phillips
Привод: шестигранник 1/4", DIN 3126-E 6,3, ISO 1173

Рабочий профиль: DIN 5260-PH, ISO 8764-PH, с повышенной прочностью

855/4 ВТЗ



Назначение: Для винтов с профилем Pozidriv
Привод: шестигранник 1/4", DIN 3126-E 6,3, ISO 1173

Рабочий профиль: DIN 5260-PZ, ISO 8764-PZ, с повышенной прочностью

BiTorsion

Артикул	мм	дюйм	мм
059755 PH 1	70	2 3/4"	4,5
059760 PH 1	89	3 1/2"	4,5
059765 PH 1	127	5"	4,5
059766 PH 1	152	6"	4,5
059770 PH 2	70	2 3/4"	6,0
059775 PH 2	89	3 1/2"	6,0
059780 PH 2	110	4 3/8"	6,0
059785 PH 2	127	5"	6,0
059786 PH 2	152	6"	6,0
059790 PH 3	70	2 3/4"	-
059795 PH 3	89	3 1/2"	-
059800 PH 3	110	4 3/8"	-
059802 PH 3	152	6"	-

Артикул	мм	дюйм
059920 PZ 1	50	2"
059922 PZ 2	50	2"
059924 PZ 3	50	2"

Сверхдлинные.

Фирма WERA производит биты с хвостовиком серии 4 длиной 70, 89, 110, 127 и 152 мм с рабочими профилями "прямой шлиц", Phillips, Pozidriv и TORX®. **См стр. 103, 104, 105.**



152 мм

855/4 TH-Биты

TORSION



Назначение: Для винтов с профилем Pozidriv
Хвостовик: шестигранник 1/4", DIN 3126-E 6.3, ISO 1173

Рабочий профиль: DIN 5260-PZ, ISO 8764-PZ, с повышенной твердостью

Артикул	мм	дюйм	10
060055	PZ 1	50	2"
060060	PZ 2	50	2"
060065	PZ 3	50	2"

867/4 TORX® Биты



Назначение: Для винтов с профилем TORX®
Хвостовик: шестигранник 1/4", DIN 3126-E 6.3, ISO 1173

Рабочий профиль: TORX®, с повышенной прочностью

Артикул	мм	дюйм	мм	10
135204	TX 4	50	2"	3,0
135205	TX 5	50	2"	3,0
308428	TX 6	50	2"	3,0
134740	TX 6	70	2 3/4"	3,0
332600	TX 6	89	3 1/2"	3,0
328448	TX 6	152	6"	3,0
060131	TX 8	50	2"	3,0
060098	TX 8	70	2 3/4"	3,0
060185	TX 8	89	3 1/2"	3,0
060195	TX 8	152	6"	3,0
060132	TX 10	50	2"	3,0
060100	TX 10	70	2 3/4"	3,0
060186	TX 10	89	3 1/2"	3,0
060196	TX 10	152	6"	3,0
060133	TX 15	50	2"	4,0
060105	TX 15	70	2 3/4"	4,0
060187	TX 15	89	3 1/2"	4,0
060197	TX 15	152	6"	4,0
060134	TX 20	50	2"	4,5
060110	TX 20	70	2 3/4"	4,5
060188	TX 20	89	3 1/2"	4,5
060198	TX 20	152	6"	4,5
060135	TX 25	50	2"	6,0
060115	TX 25	70	2 3/4"	6,0
060189	TX 25	89	3 1/2"	6,0
060199	TX 25	152	6"	6,0
060136	TX 27	50	2"	6,0
060120	TX 27	70	2 3/4"	6,0
060190	TX 27	89	3 1/2"	6,0
060200	TX 27	152	6"	6,0
060137	TX 30	50	2"	6,0
060125	TX 30	70	2 3/4"	6,0
060191	TX 30	89	3 1/2"	6,0
060201	TX 30	152	6"	6,0
060138	TX 40	50	2"	-
060130	TX 40	70	2 3/4"	-
060192	TX 40	89	3 1/2"	-
060202	TX 40	152	6"	-

855/4 TZ-Биты

TORSION



Назначение: Для винтов с профилем Pozidriv
Хвостовик: шестигранник 1/4", DIN 3126-E 6.3, ISO 1173

Рабочий профиль: DIN 5260-PZ, ISO 8764-PZ, с повышенной прочностью

Артикул	мм	дюйм	10
060005	PZ 1	50	2"
060010	PZ 2	50	2"
060015	PZ 3	50	2"

855/4 Z-Биты



Назначение: Для винтов с профилем Pozidriv
Хвостовик: шестигранник 1/4", DIN 3126-E 6.3, ISO 1173

Рабочий профиль: DIN 5260-PZ, ISO 8764-PZ, с повышенной прочностью

Артикул	мм	дюйм	мм	10
060027	PZ 1	70	2 3/4"	4,5
060029	PZ 1	89	3 1/2"	4,5
060031	PZ 1	127	5"	4,5
060030	PZ 1	152	6"	4,5
060033	PZ 2	70	2 3/4"	6,0
060035	PZ 2	89	3 1/2"	6,0
060037	PZ 2	110	4 3/8"	6,0
060036	PZ 2	127	5"	6,0
060038	PZ 2	152	6"	6,0
060041	PZ 3	70	2 3/4"	-
060043	PZ 3	89	3 1/2"	-
060045	PZ 3	110	4 3/8"	-
060047	PZ 3	152	6"	-

Серия битов WERA хвостовик 4

867/4 Z-Биты TORX® BO



Назначение: Для винтов с профилем TORX® BO (BO - винты со штифтом-защитой от неквалифицированного вмешательства)

Привод: шестигранник 1/4", DIN 3126-E 6.3, ISO 1173
Рабочий профиль: TORX®, с отверстием, с повышенной прочностью

Артикул	мм	дюйм	Ø	Г	С
060139	TX 8	70	2 3/4"	3,0	10
060140	TX 10	70	2 3/4"	4,0	10
060141	TX 15	70	2 3/4"	4,0	10
060142	TX 20	70	2 3/4"	5,0	10
060143	TX 25	70	2 3/4"	5,0	10
060144	TX 27	70	2 3/4"	6,0	10
060145	TX 30	70	2 3/4"	6,0	10
060146	TX 40	70	2 3/4"	-	10

867/4 Z IP Биты TORX® PLUS



Назначение: Для винтов с профилем TORX® PLUS
Привод: шестигранник 1/4", DIN 3126-E 6.3, ISO 1173

Рабочий профиль: TORX PLUS®, с повышенной прочностью

Артикул	мм	дюйм	мм	Г	С
134680	6 IP	50	2"	3,0	10
134681	7 IP	50	2"	3,0	10
134679	8 IP	50	2"	3,0	10
134670	8 IP	89	3 1/2"	3,0	10
160917	9 IP	50	2"	3,0	10
134669	9 IP	89	3 1/2"	3,0	10
134683	10 IP	50	2"	4,0	10
134684	10 IP	70	2 3/4"	4,0	10
134671	10 IP	89	3 1/2"	3,0	10
134685	15 IP	50	2"	4,0	10
134686	15 IP	70	2 3/4"	4,0	10
134672	15 IP	89	3 1/2"	4,0	10
134687	20 IP	50	2"	5,0	10
134688	20 IP	70	2 3/4"	5,0	10
134673	20 IP	89	3 1/2"	4,5	10
134674	25 IP	89	3 1/2"	6,0	10
134675	27 IP	89	3 1/2"	6,0	10
134676	30 IP	89	3 1/2"	6,0	10
134677	40 IP	89	3 1/2"	-	10

840/4 Z-Биты Hex-Plus®



Назначение: Для винтов с профилем "внутренний шестигранник"
Привод: шестигранник 1/4", DIN 3126-E 3.6, ISO 1173

Рабочий профиль: Hex-Plus, DIN 911, с повышенной прочностью

Артикул	мм/дюйм	мм	дюйм	мм	Г	С
059603	2,0	50	2"	4,0	10	
059604	2,5	50	2"	4,0	10	
059605	3,0	50	2"	4,0	10	
059610	4,0	50	2"	5,0	10	
059615	5,0	50	2"	6,0	10	
059620	6,0	50	2"	-	10	
059625	8,0	50	2"	-	10	
135091	5/64"	50	2"	3,0	10	
135092	3/32"	50	2"	3,0	10	
135093	7/64"	50	2"	3,5	10	
135094	1/8"	50	2"	4,0	10	
135095	9/64"	50	2"	4,5	10	
135096	5/32"	50	2"	5,0	10	
135097	3/16"	50	2"	6,0	10	
135098	7/32"	50	2"	-	10	
135099	1/4"	50	2"	-	10	

868/4 BTZ Биты Square-Plus

BiTorsion



Назначение: Для винтов с профилем "внутренний квадрат"
Привод: шестигранник 1/4", DIN 3126-E 6.3, ISO 1173

Рабочий профиль: "внешний квадрат", с повышенной прочностью

Артикул	мм	дюйм	мм	Г	С
060147	# 1	50	2"	4,2	10
060148	# 2	50	2"	4,2	10
060149	# 3	50	2"	5,5	10