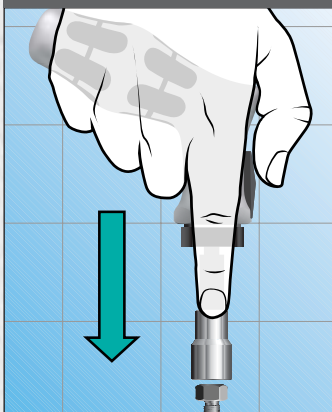


Эргономичная



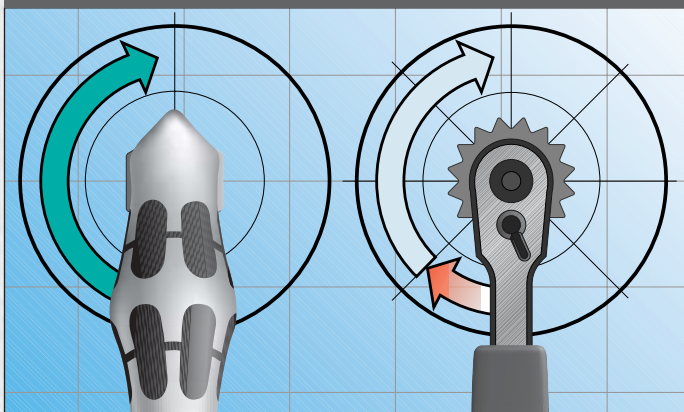
Прекрасно "лежит" в руке – эргономична

Безопасная



Ясно видимое положение инструмента – вытянутый указательный палец совпадает с направленностью инструмента.

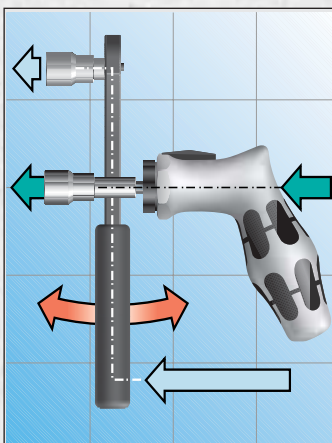
Быстрая



Отсутствие начального люфта обеспечивает быстроту и удобство при работе.



Оптимальное позиционирование относительно винта облегчает точность направления его.



Соосность отвертки и крепежа позволяет легко создать осевой нажим на крепеж и устраняет раздражающий эффект выскальзывания отвертки из профиля крепежа.



Точное позиционирование инструмента исключительно полезно в трудных ситуациях.

Ручке этой реверсивной отвертки придана форма признанной уже всеми ручки Kraftform®. Она удобно и надежно ложится в руку и обеспечивает оптимальное позиционирование инструмента относительно винта.

Эргономически точная работа, удобство применения, точное управление инструментом и передача высоких крутящих моментов – реверсивная отвертка WERA одинаково хорошо работает как с метрическими винтами, так и при сборке электронных блоков и при работе с шурупами по дереву.

Ассортимент реверсивных отверток WERA включает в себя два полезных набора. Наборы, специально разработанные для мастерских и промышленности, содержат торцевые головки, биты и переходники фирмы WERA, известные своим качеством. Инструментальная сталь, прошедшая специальную термическую обработку закалкой, гарантирует увеличенный срок службы сменных инструментов. Биты фирмы WERA передают высокие крутящие моменты и имеют увеличенный срок

службы благодаря тщательному выбору материалов для их изготовления и точным режимам термической обработки закалкой.

Переходники и удлинители позволяют работать даже в труднодоступных местах.

Это делает реверсивную отвертку WERA эргономичным, надежным и быстрым инструментом, дающим наилучшие результаты в работе.

Реверсивная отвертка WERA

Если свободна только одна рука...

98 Реверсивная отвертка Kraftform®



Битодержатель: "внутренний шестигранник" 1/4" DIN 3126-D 6,3, с механизмом быстрой смены бита.

Ручка: Kraftform® со вставками из эластомера, с встроенным механизмом свободного хода на игольчатых подшипниках и переключателем направления вращения

99 Реверсивная отвертка Kraftform®



Присоединительный профиль: квадрат на 1/4" DIN 3120-A 6,3

Ручка: Kraftform® со вставками из эластомера, с встроенным механизмом свободного хода на игольчатых подшипниках и переключателем направления вращения

Артикул	А	В	А	В	
	мм	мм	дюйм	дюйм	
003263	140	100	5 9/16"	4"	1

Артикул	А	В	А	В	
	мм	мм	дюйм	дюйм	
003262	140	100	5 9/16"	4"	1

98/42 Набор с реверсивной отверткой Kraftform®

в футляре из штампованного стального листа, 42 предмета.



99/21 Набор с реверсивной отверткой Kraftform®

в футляре из штампованного стального листа, 21 предмет.



Артикул	Комплектность: по 1 шт.	
003246	реверсивная отвертка Kraftform® № 98 с битодержателем "внутренний шестигранник" на 1/4", переходник 870/1, стержень с переходником 899/1L-длина 115 мм.	1
Набор торцевых головок:		
● 790 HA	SW 3; SW 4; SW 5; SW 5,5; SW 6; SW 7; SW 8 SW 9; SW 10; SW 11; SW 12; SW 13	
Биты:		
● 800/1 Z	0,6 x 4,5; 1,2 x 6,5	
○ 840/1 Z	SW 3; SW 4; SW 5; SW 6; SW 7; SW 8	
⊕ 851/1 Z	PH 1/25; PH 2/25; PH 3/25	
⊕ 855/1 Z	PZ 1/25; PZ 2/25; PZ 3/25	
○ 860/1 XZN	M 5; M 6; M 8; M 10	
⊕ 867/1 Z BO	TX 10; TX 15; TX 20; TX 25; TX 27; TX 30; TX 40	
⊕ 867/1 Z	TX 45; TX 50	

Артикул	Комплектность: по 1 шт.	
003245	Реверсивная отвертка Kraftform® № 99 с присоединительным квадратом на 1/4" переходник 2081/1, стержень с переходником 796 AL-длина 120 мм.	1
Набор торцевых головок:		
● 790 HA	SW 3; SW 4; SW 5; SW 5,5; SW 6; SW 7; SW 8 SW 9; SW 10; SW 11; SW 12; SW 13	
Биты:		
○ 840/1 Z	SW 3; SW 4; SW 5; SW 6; SW 7; SW 8	

790 HA Торцевая головка



Назначение: Для винтов с профилем "внешний шестигранник"

Присоединительный квадрат: 1/4" для ручного инструмента DIN 3120-D 6,3

Рабочий профиль: внутренний шестигранник DIN 475/2

Артикул	мм	дюйм	
155002	2,5	7/8"	5
155005	3,0	7/8"	5
155004	3,2	7/8"	5
155006	3,5	7/8"	5
155007	4,0	7/8"	5
155008	4,5	7/8"	5
155009	5,0	7/8"	5
155010	5,5	7/8"	5
155011	6,0	7/8"	5
155013	7,0	7/8"	5
155015	8,0	7/8"	5
155017	9,0	7/8"	5
155019	10,0	7/8"	5
155021	11,0	7/8"	5
155023	12,0	7/8"	5
155025	13,0	7/8"	5

756 A Торцевая головка с профилем TORX®



Назначение: Для винтов с профилем "внешний TORX®"

Присоединительный квадрат: 1/4" для ручного инструмента DIN 3120-D 6,3
Рабочий профиль: TORX®

Артикул	мм	дюйм	
042140	E 4	7/8"	5
042141	E 5	7/8"	5
042142	E 6	7/8"	5
042143	E 7	7/8"	5
042144	E 8	7/8"	5
042145	E 10	7/8"	5
042146	E 11	7/8"	5

899/1/1 L Стержень с переходником /Удлинитель с фиксирующим кольцом и сильным постоянным магнитом



Назначение: Удлинитель для битов с шестигранным хвостовиком 1/4", DIN 3126-C 6,3
Присоединительный профиль: шестигранник 1/4" DIN 3126-C 6,3

Рабочий профиль: внутренний шестигранник 1/4" DIN 3126-D 6,3

Артикул дюйм	DIN 3126	мм	дюйм	
053400	D 6,3	115	4 9/16"	1

796 AL Стержень с переходником /Удлинитель



Назначение: Удлинитель для торцевых головок с присоединительным профилем 1/4" DIN 3120-D 6,3

Присоединительный квадрат: 1/4" DIN 3120-D 6,3
Рабочий профиль: квадрат 1/4" DIN 3120-A 6,3

Артикул дюйм	DIN 3120	мм	дюйм	
048300	A 6,3	120	4 3/4"	1

870/1 Переходник



Назначение: Переходник для торцевых головок на 1/4", DIN 3120-D 6,3

Присоединительный профиль: шестигранник 1/4" DIN 3126-C 6,3
Рабочий профиль: квадрат 1/4", DIN 3120-A 6,3

Артикул дюйм	DIN 3120	мм	дюйм	
136000	A 6,3	25	1"	5

2081 A/1 Переходник



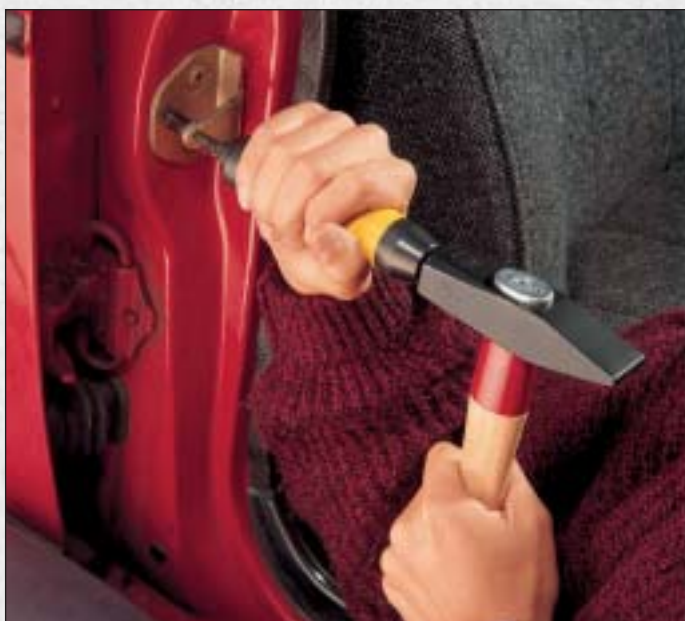
Назначение: Переходник для битов 1/4" DIN 3126-C 6,3
Присоединительный квадрат: 1/4", DIN 3120-D 6,3

Рабочий профиль: 1/4", DIN 3126-D 6,3

Артикул дюйм	DIN 3126	мм	дюйм	
139014	D 6,3	25	1"	2

Серия ударно-поворотных отверток

Конструкция с двумя скосами ослабляет почти любой крепеж



Туго затянутые винты, например, в дверях автомобилей, с трудом ослабляются или затягиваются отвертками с ручным приводом.

Серия ударно-поворотных отверток фирмы WERA решает эту проблему. Ударно-поворотные отвертки фирмы WERA производятся для создания крутящих моментов в диапазоне от 80 нМ (8 кгМ) до 180 нМ (18 кгМ). Для сравнения, физически развитый человек может создать рукой крутящий момент только 15 нМ (1,5 кгМ).

В тех случаях, когда невозможно применение пневматических ударно-вращательных инструментов – в силу ли их стоимости или недостатка для них места – ударно-поворотные отвертки фирмы WERA являются наилучшими инструментами для решения этих проблем.

Ударно-поворотная отвертка вставляется в рабочий профиль винта и слегка поворачивается – вправо для затягивания винта, или влево – для его ослабления. Затем по затыльнику отвертки наносят резкий удар молотком.



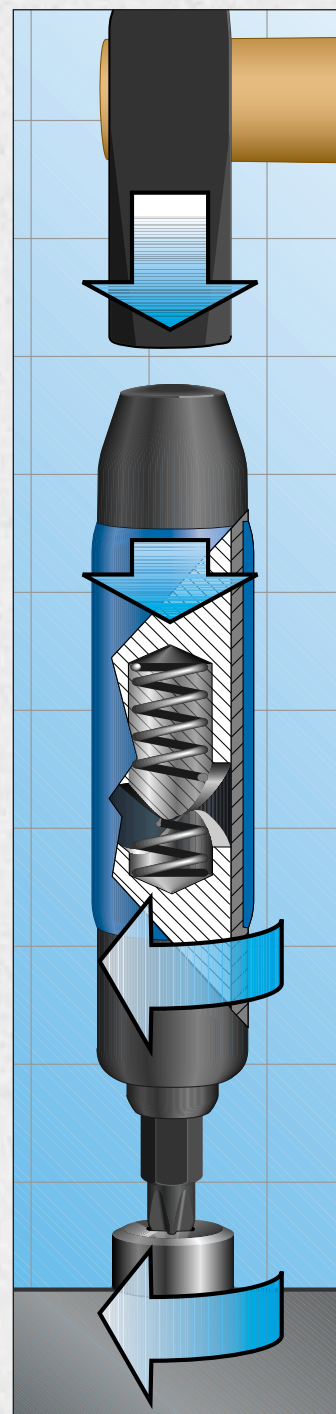
info

Решение проблем: Ударно-поворотные отвертки ослабляют или затягивают тугие винты

Мощность: Диапазон крутящих моментов от 80 нМ (8 кгМ) до 180 нМ (18 кгМ).

Эффективность и прочность: Благодаря конструкции с двумя скосами

Длительный срок службы: Благодаря выбору качественных материалов и технологиям производства фирмы WERA



Конструкция с двумя скосами сочетает высокую эффективность с исключительной прочностью.

Конструкция с двумя скосами, примененная в моделях 2090/91, 2100 и 2200, работает с высокой эффективностью и обеспечивает длительный срок службы инструмента.

2080 Ударно-поворотная отвертка 80 Нм



Назначение: С переходником 2081 для работы с битами $\frac{5}{16}$ "

Присоединительный квадрат: квадрат $\frac{1}{4}$ " для переходника 2081 на $\frac{5}{16}$ "

Артикул	мм	дюйм		
072005	165	$6\frac{9}{16}$ "	1	

2081 Переходник



Назначение: Для применения с ударно-поворотной отверткой 2080

Присоединительный

квадрат: квадрат $\frac{1}{2}$ "

Рабочий профиль: внутренний шестигранник $\frac{5}{16}$ "

Артикул	мм	дюйм	Ø		
072006	25	1"	10,0	2	

2080/4 Набор с ударно-поворотной отверткой



Исполнение: С битами профилей "прямой шлиц", Phillips и переходником, в прочном футляре из стального листа.

Артикул	Комплектность: по 1 шт.	
073405	Ударно-поворотная отвертка 2080	1
	Переходник 2081	
	Биты для винтов с профилем "прямой шлиц"	
	● 800/2 S 1,2 x 6,5; 1,6 x 8,0	
	Биты для винтов с профилем Phillips	
	⊕ 851/2 S PH 2; PH 3	

2080/B 9 Набор с ударно-поворотной отверткой



Исполнение: С битами профилей "прямой шлиц", Phillips и переходником, в прочном футляре из стального листа.

Артикул	Комплектность: по 1 шт.	
073415	Ударно-поворотная отвертка 2080	1
	Переходник 2081	
	Биты для винтов с профилем "прямой шлиц"	
	● 800/2 S 1,0 x 5,5; 1,2 x 6,5; 1,6 x 8,0	
	1,6 x 10,0; 2,0 x 12,0; 2,5 x 14,0	
	Биты для винтов с профилем Phillips	
	⊕ 851/2 S PH 2; PH 3; PH 4	

2090 Ударно-поворотная отвертка 90 Нм



Назначение: Для винтов M4 – M8

Присоединительный профиль: внутренний шестигранник $\frac{5}{16}$ "

Артикул	мм	дюйм		
072015	145	$5\frac{3}{4}$ "	1	

Серия ударно-поворотных отверток

Конструкция с двумя скосами ослабляет почти любой крепеж

2090/В 4 Набор с ударно-поворотной отверткой



Исполнение: С битами профилей "прямой шлиц", Phillips и переходником, в

прочном футляре из стального листа.

Артикул	Комплектность: по 1 шт.	
073425	Ударно-поворотная отвертка 2090	1
	Биты для винтов с профилем "прямой шлиц"	
	800/2 S 1,2 x 6,5; 1,6 x 8,0	
	Биты для винтов с профилем Phillips	
	851/2 S PH 2; PH 3	

2090/В 9 Набор с ударно-поворотной отверткой



Исполнение: С битами профилей "прямой шлиц", Phillips и переходником, в прочном футляре из стального листа.

Артикул	Комплектность: по 1 шт.	
073445	Ударно-поворотная отвертка 2090	1
	Переходник 870/2 S	
	Биты для винтов с профилем "прямой шлиц"	
	800/2 S 1,0 x 5,5; 1,2 x 6,5; 1,6 x 8,0; 1,6 x 10,0; 2,0 x 12,0; 2,5 x 14,0	
	Биты для винтов с профилем Phillips	
	851/2 S PH 2; PH 3; PH 4	

800/2 S Биты с профилем "прямой шлиц"



Назначение: Для винтов с профилем "прямой шлиц" при работе с ударно-поворотными отвертками

Присоединительный профиль: шестигранник 5/16" DIN 3126-C 8, ISO 1173
Рабочий профиль: "прямой шлиц" DIN 5264-B, ISO 2380

Артикул	мм	мм	дюйм	дюйм	
072105	1,0	5,5	41	1 5/8"	7/32"
072110	1,2	6,5	41	1 5/8"	1/4"
072115	1,6	8,0	41	1 5/8"	5/16"
072120	1,6	10,0	41	1 5/8"	3/8"
072125	2,0	12,0	41	1 5/8"	1/2"
072130	2,5	14,0	41	1 5/8"	9/16"

851/2 S Биты с профилем Phillips



Назначение: Для винтов с профилем Phillips при работе с ударно-поворотными отвертками

Присоединительный профиль: шестигранник 5/16" DIN 3126-C 8, ISO 1173
Рабочий профиль: Phillips DIN 5260-PH, ISO 8764-PH

Артикул	мм	дюйм	
072305	PH 1	32	1 1/4"
072310	PH 2	32	1 1/4"
072315	PH 3	32	1 1/4"
072320	PH 4	38	1 1/2"

840/2 S Биты с профилем Hex-Plus®



Назначение: Для винтов с профилем "внутренний шестигранник" при работе с ударно-поворотными отвертками

Присоединительный профиль: шестигранник 5/16" DIN 3126-C 8, ISO 1173
Рабочий профиль: Hex-Plus, DIN 911

Артикул	мм	мм	дюйм	
072205	5,0	30	1 3/16"	10
072210	6,0	30	1 3/16"	10
072215	8,0	30	1 3/16"	10
072220	10,0	30	1 3/16"	10

867/2 Z Биты с профилем TORX®



Назначение: Для винтов с профилем "внутренний TORX®" при работе с ударно-поворотными отвертками

Присоединительный профиль: шестигранник 5/16"
DIN 3126-C 8, ISO 1173
Рабочий профиль: TORX®

Артикул	мм	дюйм	
066901	TX 20	35	1 3/8"
066900	TX 25	35	1 3/8"
066902	TX 27	35	1 3/8"
066905	TX 30	35	1 3/8"
066910	TX 40	35	1 3/8"
066915	TX 45	35	1 3/8"
066920	TX 50	35	1 3/8"
066925	TX 55	35	1 3/8"
136220	TX 60	35	1 3/8"

870/2 S Переходник



Назначение: Для применения с ударно-поворотной отверткой 2090

Присоединительный профиль: шестигранник 5/16"
DIN 3126-C 8, ISO 1173
Рабочий профиль: квадрат 3/8" DIN 3120-A 10

Артикул	мм	дюйм	
072505	30	1 3/16"	5

2091 Ударно-поворотная отвертка 120 Нм



Назначение: Для винтов M5 - M10

Применение: с битами с хвостовиком-шестигранником 3/8"

Артикул	мм	дюйм	
072020	145	5 3/4"	1

2095 S Переходник



Назначение: Для применения с торцевыми головками на 3/8" при работе с ударно-поворотной отверткой 2091

Присоединительный профиль: шестигранник 3/8"
Рабочий профиль: квадрат 3/8" DIN 3120-A 10

Артикул	мм	дюйм	
072550	38	1 1/2"	5

2096 S Переходник



Назначение: Для применения с торцевыми головками при работе с ударно-поворотной отверткой 2091

Присоединительный профиль: шестигранник 3/8"
Рабочий профиль: квадрат 1/2" DIN 3120-A 12,5

Артикул	мм	дюйм	
072555	38	1 1/2"	5

2091/15 Набор с ударно-поворотной отверткой



Исполнение: С битами профилей "прямой шлиц", Phillips и переходником, в

прочном футляре из стального листа.

Артикул	Комплектность: по 1 шт.	
073460	Ударно-поворотная отвертка 2091	1
	Переходники для присоединения торцевых головок и битов 2095 S квадрат 3/8"; 2096 S квадрат 1/2"	
	Биты для винтов с профилем "прямой шлиц"	
● 2097 S	1,0 x 7,0; 1,4 x 9,0; 1,6 x 10,0; 2,0 x 12,0; 1,5 x 13,0	
	Биты для винтов с профилем Phillips	
⊕ 2098 S	PH 2; PH 3; PH 4	
	Биты для винтов с профилем "внутренний шестигранник":	
○ 2099 S	SW 5; SW 6; SW 8; SW 10	

Серия ударно-поворотных отверток

Конструкция с двумя скосами ослабляет почти любой крепеж

2097 S Биты с профилем "прямой шлиц"



Назначение: Для винтов с профилем "прямой шлиц" при работе с ударно-поворотной отверткой 2091

Присоединительный профиль: шестигранник 3/8"
Рабочий профиль: DIN 5264-B, ISO 2380

Артикул	мм	мм	дюйм	дюйм	
072561	*1,0 7,0	40	1 9/16"	9/32"	5
072563	*1,4 9,0	40	1 9/16"	11/32"	5
072564	1,6 10,0	40	1 9/16"	3/8"	5
072565	2,0 12,0	40	1 9/16"	1/2"	5
072566	*1,5 13,0	40	1 9/16"	33/64"	5
072567	*2,5 16,0	40	1 9/16"	5/8"	5

2098 S Биты с профилем Phillips



Назначение: Для винтов с профилем Phillips при работе с ударно-поворотной отверткой 2091

Присоединительный профиль: шестигранник 3/8"
Рабочий профиль: DIN 5260-PH, ISO 8764-PH

Артикул	мм	дюйм	
072571	PH 2	35	1 3/8"
072572	PH 3	35	1 3/8"
072573	PH 4	35	1 3/8"

2099 S Биты с профилем "шестигранник" Hex-Plus®



Назначение: Для винтов с профилем "внутренний шестигранник" при работе с ударно-поворотной отверткой 2091

Присоединительный профиль: шестигранник 3/8"
Рабочий профиль: Hex-Plus, DIN 911

Артикул	мм	мм	дюйм	
072581	5,0	35	1 3/8"	5
072582	6,0	35	1 3/8"	5
072583	8,0	35	1 3/8"	5
072584	10,0	35	1 3/8"	5

2100 Ударно-поворотная отвертка 120 Нм



Назначение: Для винтов M5 – M10

Применение: с битами с хвостовиком-шестигранником 7/16"

Артикул	мм	дюйм	
072025	145	5 3/4"	1

2100/В 11 Набор с ударно-поворотной отверткой



Исполнение: С битами профилей "прямой шлиц", Phillips и переходником, в прочном футляре из стального листа.

Артикул	Комплектность: по 1 шт.	
073465	Ударно-поворотная отвертка 2100	1
	Переходник 2170 S	
● 2110 S	1,4 x 9,0; 1,5 x 13,0; 1,6 x 10,0; 2,0 x 12,0; 2,5 x 16,0	
⊕ 2120 S	PH 3; PH 4	
○ 2130 S	SW 6; SW 8; SW 10	

2090/B 100/200 Набор с ударно-поворотной отверткой



Исполнение: С битами профилей "прямой шлиц", Phillips и переходником, в прочном футляре из стального листа.

Артикул	Комплектность: по 1 шт.	
073455	Ударно-поворотная отвертка	1
	2090; 2100; 2200 Переходник 870/2 S; 2170 S; 2270 S	
800/2 S	1,0 x 5,5; 1,2 x 6,5; 1,6 x 8,0; 1,6 x 10,0; 2,0 x 12,0; 2,5 x 14,0	
2110 S	1,4 x 9,0; 1,6 x 10,0; 2,0 x 12,0; 1,5 x 13,0; 2,5 x 16,0	
2210 S	1,4 x 9,0; 1,6 x 10,0; 1,5 x 13,0; 2,0 x 13,0; 2,5 x 16,0; 3,0 x 18,0	
851/2 S	PH 2; PH 3; PH 4	
2120 S	PH 3; PH 4	
2220 S	PH 3; PH 4	
2130 S	SW 6; SW 8; SW 10	
2230 S	SW 10; SW 12; SW 14	

2170 S Переходник



Назначение: Для применения с торцевыми головками при работе с ударно-поворотной отверткой 2100

Присоединительный профиль: шестигранник 7/16"
Рабочий профиль: квадрат 1/2"
DIN 3120-A 12,5

Артикул	мм	дюйм	
072905	40	1 9/16"	5

2110 S Биты с профилем "прямой шлиц"



Назначение: Для винтов с профилем "прямой шлиц" при работе с ударно-поворотной отверткой 2100

Присоединительный профиль: шестигранник 7/16"
Рабочий профиль: DIN 5264-B, ISO 2380

Артикул	мм	мм	дюйм	дюйм	
072705	*1,4	9,0	50	2"	1 5/9"
072710	*1,5	13,0	50	2"	1 5/9"
072715	1,6	10,0	50	2"	1 5/9"
072720	2,0	12,0	50	2"	1 5/9"
072725	2,5	16,0	50	2"	1 5/9"

2120 S Биты с профилем Phillips



Назначение: Для винтов с профилем Phillips при работе с ударно-поворотной отверткой 2100

Присоединительный профиль: шестигранник 7/16"
Рабочий профиль: DIN 5260-PH, ISO 8764-PH

Артикул	мм	дюйм	
072805	PH 3	40	1 9/16"
072810	PH 4	40	1 9/16"

2130 S Биты с профилем "шестигранник" Hex-Plus®



Назначение: Для винтов с профилем "внутренний шестигранник" при работе с ударно-поворотной отверткой 2100

Присоединительный профиль: шестигранник 7/16"
Рабочий профиль: Hex-Plus, DIN 911

Артикул	мм	мм	дюйм	
072855	6,0	40	1 9/16"	5
072860	8,0	40	1 9/16"	5
072865	10,0	40	1 9/16"	5

* В действующем стандарте этого размера нет.

Серия ударно-поворотных отверток

Конструкция с двумя скосами ослабляет почти любой крепеж

2200 Ударно-поворотная отвертка 180 Нм



Назначение: Для винтов М6 – М14
Применение: с битами с хвостовиком-шестигранником 1/2"

Артикул	мм	дюйм		
072035	165	6 9/16"	1	

2270 S Переходник



Назначение: Для применения с торцевыми головками при работе с ударно-поворотной отверткой 2200
Присоединительный профиль: шестигранник 1/2"
Рабочий профиль: квадрат 1/2" DIN 3120-A 12,5

Артикул	мм	дюйм		
073205	42	1 5/8"	5	

2210 S Биты с профилем "прямой шлиц"



Назначение: Для винтов с профилем "прямой шлиц" при работе с ударно-поворотной отверткой 2200
Присоединительный профиль: шестигранник 1/2"
Рабочий профиль: DIN 5264-B, ISO 2380

Артикул	мм	мм	дюйм	дюйм		
073005	*1,4	9,0	55	2 5/32"	11/32"	5
073010	1,6	10,0	55	2 5/32"	3/8"	5
073015	*1,5	13,0	55	2 5/32"	33/64"	5
073020	*2,0	13,0	55	2 5/32"	33/64"	5
073025	*2,5	16,0	55	2 5/32"	5/8"	5
073030	*3,0	18,0	55	2 5/32"	45/64"	5

2220 S Биты с профилем Phillips



Назначение: Для винтов с профилем Phillips при работе с ударно-поворотной отверткой 2200
Присоединительный профиль: шестигранник 1/2"
Рабочий профиль: DIN 5260-PH, ISO 8764-PH

Артикул		мм	дюйм	
073105	PH 3	45	1 3/4"	5
073110	PH 4	45	1 3/4"	5

2230 S Биты с профилем "шестигранник" Hex-Plus®



Назначение: Для винтов с профилем "внутренний шестигранник" при работе с ударно-поворотной отверткой 2200
Присоединительный профиль: шестигранник 1/2"
Рабочий профиль: Hex-Plus, DIN 911

Артикул	мм	мм	дюйм	
073155	10,0	50	2"	5
073160	12,0	50	2"	5
073165	**14,0	50	2"	5

* В действующем стандарте промежуточного размера нет.
 ** Профиль "внутренний шестигранник"